



Ditta 3T s.r.l.
 Via Pian dei Molini,12
 06031 BEVAGNA
 Tel. 0742/360500
 Fax 0742/360876
 e-mail 3t@ditta3t.com
 web www.ditta3t.com

**Progettazione, Industrializzazione,
 Produzione e Assistenza Apparat**
**Elettronici
 per Alimentazione In Corrente Alternata e
 Corrente Continua.**

Mod. 04.8.3

Rev. 0.2

dal 1981

C.F. e P. IVA n. 01178870547 - Reg. Trib. Perugia n. 9415 - C.C.I.A.A. Perugia n. 128265 Cap. int. Vers. euro 51.129,23

CARICA BATTERIE CON MCU 27V 70A

mod. **FLN 27V70A-AVV**

TENSIONE DI INGRESSO	230Vac +-20%
FREQUENZA DI INGRESSO	50-60Hz
TENSIONE DI USCITA	27,4 Vdc +-0.5% (2,28V elemento)
TIPO DI CARICA	V costante I costante
CORRENTE MASSIMA DI USCITA	70A max
RESIDUI RF	GRADO-N NORME VDE 0875 / EN 55011
RENDIMENTO	> 85%
VARIAZIONE Vout IN RAPPORTO ALL'ALIMENTAZIONE	< 1%
VARIAZIONE Vout IN RAPPORTO ALLA TEMPERATURA	< 1%
VENTILAZIONE FORZATA	Termostata e velocità modulata
TEMPERATURA DI FUNZIONAMENTO	0..40°C
UMIDITÀ RELATIVA A 35 °C	fino al 90 % non corrosiva
ISOLAMENTO ingresso-uscita	2,5KV
VOLTMETRO TENSIONE DI USCITA	30V f.s.
AMPEROMETRO corrente di batteria	80A f.s.
SISTEMA DI SUPERVISIONE A MICROCONTROLLORE	SUP-SUB-FLN (SUP-BAT1 vedi pag. 2 e 3)
Protezione inversione polarità batteria	il contattore batterie rimane aperto ed il sistema non si avvia
Protezione elettronica sovraccarico e c.circ.	uscita I costante
Protezione elettronica sovratemperatura	blocco convertitore e ripristino automatico
Protezione guasti interni	elettronica e fusibili
Segnalazione ottica POWER ON	} Interne al rack
Segnalazione ottica I Constant	
Segnalazione ottica STOP	
CONTENITORE RACK 4U 19"	convertitore alimentato
GRADO DI PROTEZIONE	uscita I costante, sovraccarico e/o c.circ.
DIMENSIONI LxPxH	-SOVRA TEMPERATURA
PESO	-RETE BASSA – 20% di 230V
	ACCIAIO INOX E ALLUMINIO
	IP 20
	482 x 480 x 178 mm
	Kg 15



Ditta 3T s.r.l.
Via Pian dei Molini,12
06031 BEVAGNA
Tel. 0742/360500
Fax 0742/360876
e-mail 3t@ditta3t.com
web www.ditta3t.com

**Progettazione, Industrializzazione,
Produzione e Assistenza Apparat**
**Elettronici
per Alimentazione In Corrente Alternata e
Corrente Continua.**

Mod. 04.8.3

Rev. 0.2

dal 1981

C.F. e P. IVA n. 01178870547 - Reg. Trib. Perugia n. 9415 - C.C.I.A.A. Perugia n. 128265 Cap. int. Vers. euro 51.129,23

SUP-BAT1

SPIE LUMINOSE SUL FRONTALE

1

CARICA BATTERIE: indica che il carica batterie e' acceso.

2

ANOMALIA C.B.: indica un malfunzionamento del car. batt.; si accende quando la tensione di uscita del car. batt. è troppo bassa o troppo alta e rimane memorizzata:
per resettarla è necessario spegnere e riaccendere l'apparato.

3

BATT. IN CARICA: indica lo stato di carica delle batterie quando il car. batt. è acceso;
se lampeggia sono molto scariche,
se acceso fisso la carica delle batterie è circa al 90%.

4

MCU OPERAT.: il suo lampeggio indica l'operatività del sistema.

5

CARICO SU BATT.: indica che le batterie stanno erogando corrente.
Si accende quando e' assente la tensione di rete o la tensione di uscita del car. batt. è troppo bassa.

6

CARICA TAMPONE: indica che le batterie sono in carica di mantenimento.

7

CARICA A FONDO: indica che le batterie sono in carica a fondo: questo ne velocizza la ricarica.
In questo apparato la Carica a Fondo è disabilitata.

8

USCITA 24 VDC: indica la presenza della tensione di uscita.

9

ALLARME: indica la presenza di un allarme; può essere di tipo continuo o discontinuo a seconda della sua importanza.

- **DISCONTINUO:** le batterie sono in scarica.
- **CONTINUO:**
 - A)** le batterie si approssimano alla fine scarica con il conseguente distacco.
 - B)** la tensione di uscita del car. batt. è insufficiente per permettere la carica.
 - C)** è intervenuta la protezione Min/Max V.



Ditta 3T s.r.l.
Via Pian dei Molini,12
06031 BEVAGNA
Tel. 0742/360500
Fax 0742/360876
e-mail 3t@ditta3t.com
web www.ditta3t.com

**Progettazione, Industrializzazione,
Produzione e Assistenza Apparat**
**Elettronici
per Alimentazione In Corrente Alternata e
Corrente Continua.**

Mod. 04.8.3

Rev. 0.2

dal 1981

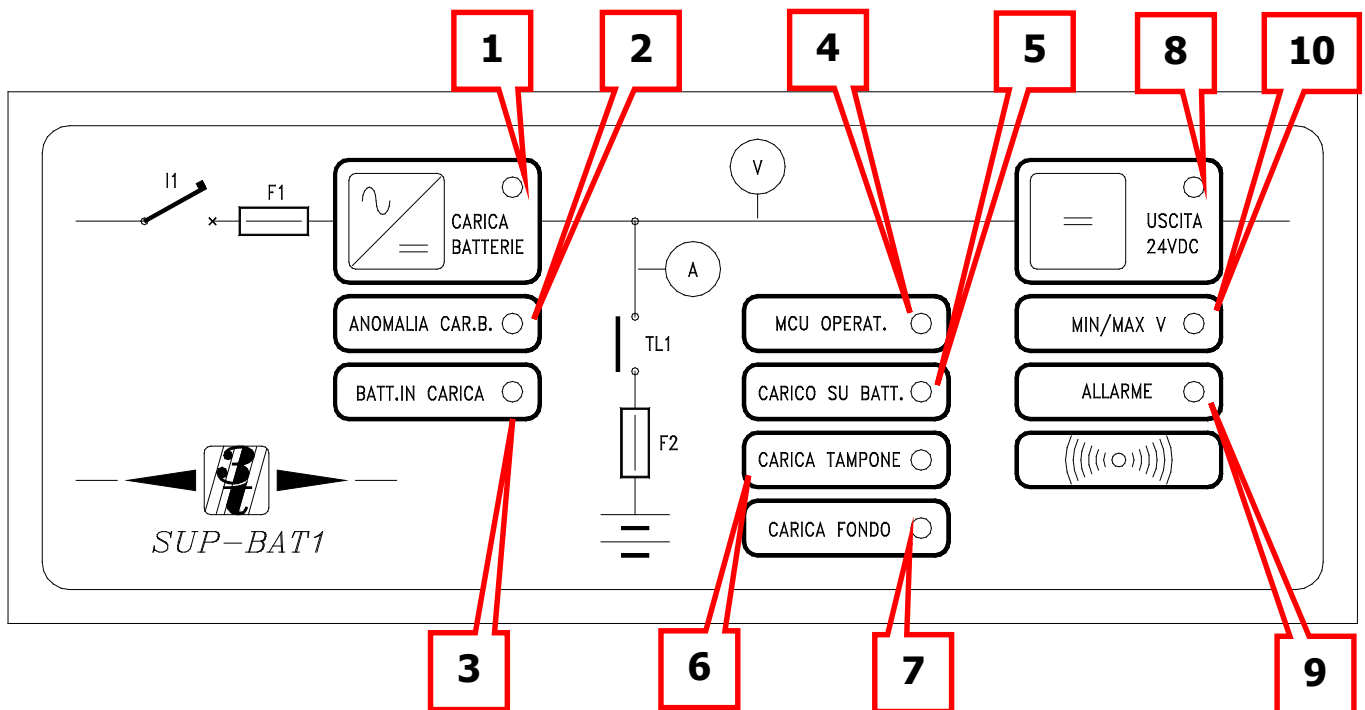
C.F. e P. IVA n. 01178870547 - Reg. Trib. Perugia n. 9415 - C.C.I.A.A. Perugia n. 128265 Cap. int. Vers. euro 51.129,23

10

10) MIN/MAX V: indica l'intervento delle protezioni per minima o massima tensione di batteria con il conseguente distacco del banco batterie.

MIN V in caso di eccessiva scarica delle batterie con autoripristino al ritorno della rete.

MAX V per guasto del carica batterie stesso con blocco del sistema;
per lo sblocco si deve spegnere e riaccendere l'apparato.



SOGLIE DI INTERVENTO

TENSIONE MINIMA BATTERIE	19 V
TENSIONE MASSIMA BATTERIE	30 V
TENSIONE CARICA TAMPONE	27.4 V
TENSIONE CARICA A FONDO	29.2 V
TENSIONE COMM.CAR.FONDO	24 V
TENSIONE COMM.CAR.TAMPONE	28.8 V
TENSIONE RIAGGANCIO BATTERIE	24 V
TENSIONE ALLARME CONTINUO	22 V
TENSIONE ANOM.CAR.BATTERIE	20 V
TENSIONE BATT. IN CARICA	27.2V

N.B. SE LA POLARITÀ DELLE BATTERIE È ERRATA, IL SISTEMA NON SI ACCENDE E LE BATTERIE VENGONO MANTENUTE SCOLLEGATE.

La Ditta 3T s.r.l. si riserva il diritto di apportare ai propri apparati le modifiche rispondenti alle esigenze tecnologiche senza obbligo di preavviso.



Ditta 3T s.r.l.
Via Pian dei Molini,12
06031 BEVAGNA
Tel. 0742/360500
Fax 0742/360876
e-mail 3t@ditta3t.com
web www.ditta3t.com

**Progettazione, Industrializzazione,
Produzione e Assistenza Apparatii Elettronici
per Alimentazione In Corrente Alternata e
Corrente Continua.**

Mod. 04.8.3

Rev. 0.2

dal 1981

C.F. e P. IVA n. 01178870547 - Reg. Trib. Perugia n. 9415 - C.C.I.A.A. Perugia n. 128265 Cap. int. Vers. euro 51.129,23

